




Manual Servis Dell™ Inspiron™ 580s

[Sebelum Anda Mulai](#)
[Ikhtisar Teknis](#)
[Penutup Komputer](#)
[Braket Penopang](#)
[Bezel Depan](#)
[Modul Memori](#)
[Kartu PCI dan PCI Express Drive](#)

[Kipas](#)
[Panel I/O Depan](#)
[Prosesor](#)
[Board Sistem](#)
[Catu Daya](#)
[Baterai](#)
[Pengaturan Sistem](#)

Catatan, Perhatian, dan Peringatan

-  **CATATAN:** CATATAN menunjukkan informasi penting yang membantu Anda mengoptimalkan penggunaan komputer Anda.
 -  **PERHATIAN:** PERHATIAN menunjukkan kerusakan potensial pada perangkat keras atau kehilangan data jika Anda tidak mengikuti instruksi yang diberikan.
 -  **PERINGATAN:** PERINGATAN menunjukkan potensi terjadinya kerusakan properti, cedera pada seseorang, atau kematian.
-

Informasi dalam dokumen ini dapat diubah tanpa pemberitahuan sebelumnya.
© 2010 Dell Inc. Hak cipta dilindungi undang-undang.

Dilarang keras memperbanyak material ini dalam cara apa pun tanpa izin tertulis Dell Inc.

Merek dagang yang digunakan dalam teks ini: *Dell*, logo *DELL*, dan *Inspiron* merupakan merek dagang dari Dell Inc.; *Intel SpeedStep* merupakan merek dagang terdaftar dari Intel Corporation di AS dan negara lainnya; *Microsoft* dan *Windows* merupakan merek dagang atau merek dagang terdaftar dari Microsoft Corporation di Amerika Serikat dan/atau negara lain.

Merek dagang lain dan nama dagang yang mungkin digunakan dalam dokumen ini mengacu ke entitas yang mengaku memiliki merek dan nama produk mereka. Dell Inc. tidak mengklaim kepemilikan dari merek dagang dan nama dagang selain miliknya sendiri.

Model DCSLF

Juli 2010 Rev. A01

[Kembali ke Halaman Daftar Isi](#)

Sebelum Anda Mulai

Manual Servis Dell™ Inspiron™ 580s

- [Spesifikasi Teknis](#)
- [Peralatan yang Direkomendasikan](#)
- [Mematikan Komputer Anda](#)
- [Instruksi Keselamatan](#)

Manual ini menyediakan prosedur untuk melepaskan dan memasang komponen pada komputer Anda. Kecuali jika disebutkan lain, setiap prosedur mengasumsikan bahwa kondisi berikut dilakukan:

1. Anda telah menjalankan tahapan di bagian [Mematikan Komputer Anda](#) dan [Instruksi Keselamatan](#).
1. Anda telah membaca informasi keselamatan yang dikirimkan bersama komputer Anda.
1. Sebuah komponen dapat diganti atau—jika dibeli secara terpisah—dipasang dengan menjalankan prosedur pelepasan dengan urutan terbalik.

Spesifikasi Teknis


Untuk informasi mengenai spesifikasi teknis komputer Anda, lihat *Spesifikasi Lengkap* di support.dell.com/manuals.

Peralatan yang Direkomendasikan

Prosedur dalam dokumen ini mungkin memerlukan peralatan berikut:


1. Obeng Phillips kecil
1. Obeng pipih kecil
1. Program update BIOS yang dapat dijalankan tersedia di situs support.dell.com

Mematikan Komputer Anda

 **PERHATIAN:** Untuk mencegah hilangnya data, simpan dan tutup semua file dan tutup semua program yang terbuka sebelum Anda mematikan komputer.

1. Simpan dan tutup semua file yang terbuka, dan tutup semua program yang terbuka.
2. Matikan komputer Anda.

Windows Vista®:

Klik **Start** , klik tanda panah , lalu klik **Shut Down**.


Windows® 7:


Klik **Start** , dan klik **Shut Down**.

3. Komputer akan dimatikan setelah proses penonaktifan sistem pengoperasian selesai.
4. Pastikan komputer telah dimatikan. Jika komputer tidak dapat dimatikan secara otomatis saat Anda menonaktifkan sistem pengoperasian, tekan dan tahan tombol daya hingga komputer dinonaktifkan.

Instruksi Keselamatan

Gunakan panduan keselamatan berikut untuk membantu melindungi komputer Anda dari kerusakan potensial dan untuk memastikan keselamatan diri Anda.

 **PERINGATAN:** Sebelum mengerjakan bagian dalam komputer, bacalah informasi keselamatan yang dikirimkan bersama komputer Anda. Untuk informasi praktik keselamatan terbaik tambahan, kunjungi Laman Pemenuhan Peraturan pada www.dell.com/regulatory_compliance.

 **PERHATIAN:** Hanya teknisi servis yang berkualifikasi yang boleh mengerjakan reparasi pada komputer Anda. Kerusakan yang terjadi akibat pekerjaan servis yang tidak diotorisasi oleh Dell tidak akan ditanggung oleh garansi Anda.

△ **PERHATIAN:** Saat Anda melepaskan kabel, tarik pada konektor kabel atau pada tab penariknya, jangan tarik langsung pada kabel. Beberapa kabel memiliki konektor dengan tab pengunci; jika Anda melepaskan kabel seperti ini, tekan bagian tab pengunci sebelum Anda melepaskan kabel. Saat Anda memisahkan konektor, pastikan konektor selalu berada dalam posisi lurus untuk mencegah pin konektor menjadi bengkok. Selain itu, sebelum Anda menyambungkan kabel, pastikan kedua konektor telah diarahkan dan diluruskan dengan benar.

△ **PERHATIAN:** Untuk mencegah kerusakan komputer, jalankan tahapan berikut sebelum Anda mulai mengerjakan bagian dalam komputer.

1. Pastikan permukaan tempat Anda bekerja datar dan bersih agar penutup komputer tidak tergores.
2. Matikan komputer (lihat [Mematikan Komputer Anda](#)).

△ **PERHATIAN:** Untuk melepaskan koneksi kabel jaringan, lepaskan kabel dari komputer Anda terlebih dahulu dan kemudian lepaskan kabel dari perangkat jaringan.

3. Lepaskan koneksi semua kabel telepon atau jaringan dari komputer.
4. Putuskan koneksi komputer Anda dan semua perangkat yang terpasang dari outlet listrik.
5. Lepaskan koneksi semua perangkat yang terpasang dari komputer.
6. Tekan dan keluarkan semua kartu yang terpasang dari Pembaca Kartu Media opsional.
7. Tekan dan tahan tombol daya saat koneksi sistem dilepaskan untuk menghubungkan board sistem ke ground.

△ **PERHATIAN:** Sebelum menyentuh komponen apa pun di dalam komputer Anda, buat koneksi ke ground dengan menyentuh permukaan logam yang tidak dicat, seperti logam di bagian belakang komputer. Selama Anda bekerja, sentuh permukaan logam yang tidak dicat secara berkala untuk menghilangkan arus listrik statis yang dapat merusak komponen internal.

[Kembali ke Halaman Daftar Isi](#)

[Kembali ke Halaman Daftar Isi](#)

Bezel Depan

Manual Servis Dell™ Inspiron™ 580s

- [Melepaskan Bezel Depan](#)
- [Memasang Kembali Bezel Depan](#)

⚠ PERINGATAN: Sebelum mengerjakan bagian dalam komputer, bacalah informasi keselamatan yang dikirimkan bersama komputer Anda. Untuk informasi praktik keselamatan terbaik tambahan, kunjungi Laman Pemenuhan Peraturan pada www.dell.com/regulatory_compliance.

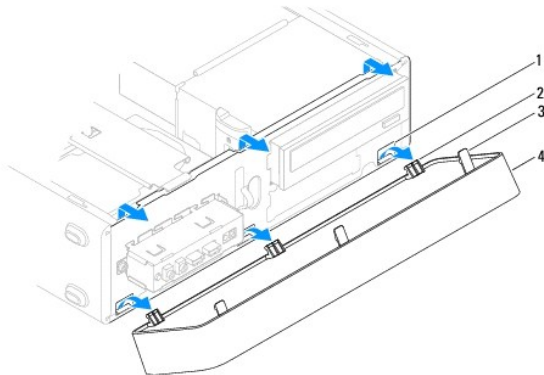
⚠ PERINGATAN: Untuk menghindari terkena sengatan listrik, lepaskan selalu komputer Anda dari outlet listrik sebelum melepaskan penutup komputer.

⚠ PERINGATAN: Jangan operasikan peralatan Anda dengan penutup (seperti penutup komputer, bezel, braket pengisi, sisipan panel depan, dll.) dilepaskan.

⚠ PERHATIAN: Hanya teknisi servis yang berkualifikasi yang boleh mengerjakan reparasi pada komputer Anda. Kerusakan yang terjadi akibat pekerjaan servis yang tidak diotorisasi oleh Dell™ tidak akan ditanggung oleh garansi Anda.

Melepaskan Bezel Depan

1. Ikuti prosedur di bagian [Sebelum Anda Mulai](#).
2. Lepaskan penutup komputer (lihat [Melepaskan Penutup Komputer](#)).
3. Pegang dan angkat gagang bezel depan satu per satu untuk melepaskan gagang dari sasis.
4. Putar dan tarik bezel depan dari bagian depan komputer untuk melepaskan klem bezel depan dari sisipan bezel depan.



1	sisipan bezel depan (3)	2	klem bezel depan (3)
3	gagang bezel depan (3)	4	bezel depan

5. Letakkan bezel depan di tempat yang aman.

Memasang Kembali Bezel Depan

1. Ikuti prosedur di bagian [Sebelum Anda Mulai](#).
2. Sejajarkan dan sisipkan klem bezel depan ke dalam sisipan bezel depan.
3. Putar bezel depan ke arah komputer hingga gagang bezel depan terpasang pada tempatnya.
4. Pasang kembali penutup komputer (lihat [Memasang Kembali Penutup Komputer](#)).

5. Sambungkan komputer dan perangkat Anda ke outlet listrik, dan kemudian nyalakan.

[Kembali ke Halaman Daftar Isi](#)

[Kembali ke Halaman Daftar Isi](#)

Braket Penopang

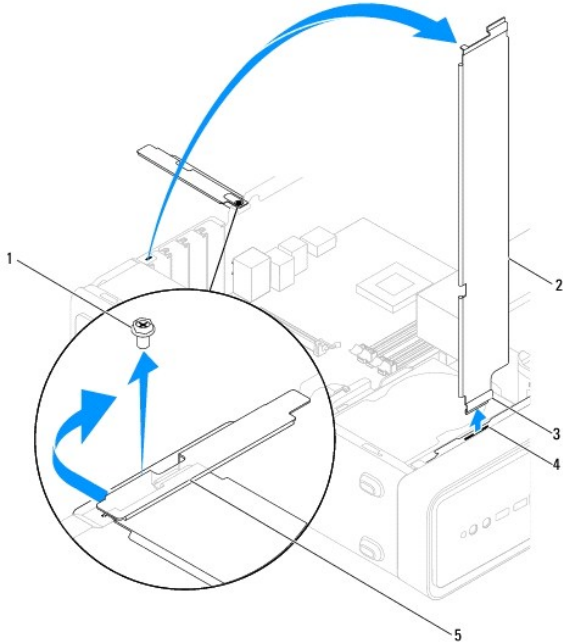
Manual Servis Dell™ Inspiron™ 580s

- [Melepaskan Braket Penopang](#)
- [Memasang Kembali Braket Penopang](#)

- ⚠ **PERINGATAN:** Sebelum mengerjakan bagian dalam komputer, bacalah informasi keselamatan yang dikirimkan bersama komputer Anda. Untuk informasi praktik keselamatan terbaik tambahan, kunjungi Laman Pemenuhan Peraturan pada www.dell.com/regulatory_compliance.
- ⚠ **PERINGATAN:** Untuk menghindari terkena sengatan listrik, lepaskan selalu komputer Anda dari outlet listrik sebelum melepaskan penutup komputer.
- ⚠ **PERINGATAN:** Jangan operasikan peralatan Anda dengan penutup (seperti penutup komputer, bezel, braket pengisi, sisipan panel depan, dll.) dilepaskan.

Melepaskan Braket Penopang

1. Ikuti prosedur di bagian [Sebelum Anda Mulai](#).
2. Lepaskan penutup komputer (lihat [Melepaskan Penutup Komputer](#)).
3. Lepaskan baut yang menahan braket penahan kartu pada sasis.
4. Dorong braket penahan kartu ke bagian belakang komputer.
5. Perhatikan perutean kabel yang melalui klem di bawah braket penopang dan lepaskan kabel.
6. Putar braket penopang ke atas dan angkat braket dari tab engsel untuk melepaskannya.
7. Letakkan braket penopang di tempat yang aman.



1	baut	2	braket penopang	3	tab engsel
4	slot tab engsel	5	braket penahan kartu		

Memasang Kembali Braket Penopang

1. Ikuti prosedur di bagian [Sebelum Anda Mulai](#).
2. Luruskan dan masukkan tab engsel di bagian bawah braket penopang ke dalam slot tab engsel yang berada di sepanjang tepi komputer.
3. Putar braket penopang ke bawah.
4. Rutekan kabel melalui klem di bawah braket penopang.
5. Dorong braket penahan kartu ke bagian depan komputer.
6. Pasang kembali baut yang menahan braket penahan kartu pada sasis.
7. Pasang kembali penutup komputer (lihat [Memasang Kembali Penutup Komputer](#)).
8. Sambungkan komputer dan perangkat Anda ke outlet listrik, dan kemudian nyalakan.

[Kembali ke Halaman Daftar Isi](#)

[Kembali ke Halaman Daftar Isi](#)

Kartu PCI dan PCI Express

Manual Servis Dell™ Inspiron™ 580s

- [Melepaskan Kartu PCI dan PCI Express](#)
- [Memasang Kembali Kartu PCI dan PCI Express](#)
- [Mengonfigurasi Komputer Anda Setelah Melepaskan atau Memasang Kartu PCI atau PCI Express](#)

⚠ PERINGATAN: Sebelum mengerjakan bagian dalam komputer, bacalah informasi keselamatan yang dikirimkan bersama komputer Anda. Untuk informasi praktik keselamatan terbaik tambahan, kunjungi Laman Pemenuhan Peraturan pada www.dell.com/regulatory_compliance.

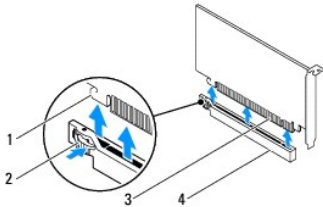
⚠ PERINGATAN: Untuk menghindari terkena sengatan listrik, lepaskan selalu komputer Anda dari outlet listrik sebelum melepaskan penutup komputer.

⚠ PERINGATAN: Jangan operasikan peralatan Anda dengan penutup (seperti penutup komputer, bezel, braket pengisi, sisipan panel depan, dll.) dilepaskan.

⚠ PERHATIAN: Hanya teknisi servis yang berkualifikasi yang boleh mengerjakan reparasi pada komputer Anda. Kerusakan yang terjadi akibat pekerjaan servis yang tidak diotorisasi oleh Dell™ tidak akan ditanggung oleh garansi Anda.

Melepaskan Kartu PCI dan PCI Express

1. Ikuti prosedur di bagian [Sebelum Anda Mulai](#).
2. Lepaskan penutup komputer (lihat [Melepaskan Penutup Komputer](#)).
3. Lepaskan braket penopang (lihat [Melepaskan Braket Penopang](#)).
4. Bila perlu, lepaskan koneksi semua kabel yang tersambung ke kartu dan lepaskan kartu.
 - i Untuk kartu PCI atau PCI Express x1, pegang kartu pada sudut atasnya, kemudian lepaskan dari konektornya.
 - i Untuk kartu PCI Express x16, tekan pada mekanisme penahan, pegang kartu di bagian sudut atasnya, kemudian lepaskan dari konektornya.



1	tab penahan	2	mekanisme penahan
3	kartu PCI Ekspres x16	4	slot kartu PCI Express x16

5. Jika Anda ingin melepaskan kartu secara permanen, pasang braket pengisi di celah slot kartu yang kosong.

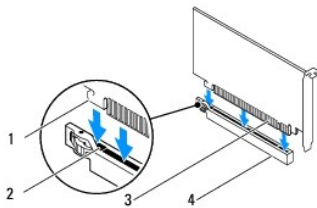
📌 CATATAN: Braket pengisi harus dipasang di celah slot kartu yang kosong untuk memenuhi sertifikasi FCC komputer. Braket juga berfungsi untuk mencegah komputer Anda tidak terkena debu dan kotoran.

6. Pasang kembali braket penopang (lihat [Memasang Kembali Braket Penopang](#)).
7. Pasang kembali penutup komputer (lihat [Memasang Kembali Penutup Komputer](#)).
8. Sambungkan komputer dan perangkat ke outlet listrik, kemudian nyalakan.
9. Lepaskan driver kartu dari sistem pengoperasian.
10. Untuk menyelesaikan prosedur pelepasan, lihat [Mengonfigurasi Komputer Anda Setelah Melepaskan atau Memasang Kartu PCI atau PCI Express](#).

Memasang Kembali Kartu PCI dan PCI Express

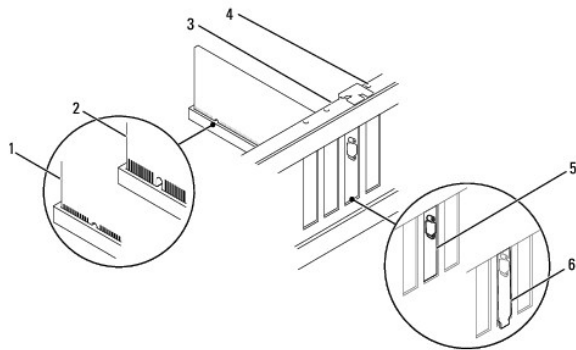
1. Ikuti prosedur di bagian [Sebelum Anda Mulai](#).
2. Lepaskan penutup komputer (lihat [Melepaskan Penutup Komputer](#)).
3. Lepaskan braket penopang (lihat [Melepaskan Braket Penopang](#)).
4. Jika ini merupakan pemasangan kartu baru, lepaskan braket pengisi yang menutupi celah slot kartu.
5. Siapkan kartu untuk dipasang.

Lihat dokumentasi yang menyertai kartu untuk informasi tentang konfigurasi kartu, membuat koneksi internal, atau memodifikasi kartu untuk komputer Anda.
6. Jika Anda memasang kartu PCI Express ke dalam konektor kartu x16, posisikan kartu hingga slot penahan lurus dengan tab penahan.



1 tab penahan	2 slot penahan
3 kartu PCI Ekspres x16	4 slot kartu PCI Express x16

7. Pasang kartu ke konektor dan tekan dengan kuat. Pastikan kartu terpasang dengan benar di dalam slot.



1 kartu terpasang dengan benar	2 kartu tidak terpasang dengan benar	3 bar pelurus
4 pengarah pelurus	5 braket di dalam slot	6 braket tersangkut di luar slot


8. Pasang kembali braket penopang (lihat [Memasang Kembali Braket Penopang](#)).
9. Sambungkan semua kabel yang harus disambungkan ke kartu.

Lihat dokumentasi kartu untuk informasi mengenai koneksi kabel kartu.

PERHATIAN: Jangan arahkan kabel ke atas atau ke belakang kartu. Kabel yang diarahkan ke atas kartu dapat mencegah penutup komputer tertutup dengan benar atau menyebabkan kerusakan pada peralatan.

10. Pasang kembali penutup komputer (lihat [Memasang Kembali Penutup Komputer](#)).
 11. Sambungkan komputer dan perangkat Anda ke outlet listrik, kemudian nyalakan.
 12. Untuk menyelesaikan pemasangan, lihat [Mengonfigurasi Komputer Anda Setelah Melepaskan atau Memasang Kartu PCI atau PCI Express](#).
-

Mengonfigurasi Komputer Anda Setelah Melepaskan atau Memasang Kartu PCI atau PCI Express

 **CATATAN:** Untuk informasi tentang lokasi konektor eksternal, lihat *Panduan Pemasangan*. Untuk informasi mengenai penginstalan driver dan perangkat lunak untuk kartu Anda, lihat dokumentasi yang dikirimkan bersama kartu.

	Dipasang	Dilepaskan
Kartu Suara	<ol style="list-style-type: none">1. Masuk ke pengaturan sistem (lihat Masuk ke Pengaturan Sistem).2. Lanjutkan ke Onboard Audio Controller kemudian ubah pengaturan menjadi Disabled.3. Sambungkan perangkat audio eksternal ke konektor kartu suara.	<ol style="list-style-type: none">1. Masuk ke pengaturan sistem (lihat Masuk ke Pengaturan Sistem).2. Lanjutkan ke Onboard Audio Controller kemudian ubah pengaturan menjadi Enabled.3. Sambungkan perangkat audio eksternal ke konektor panel belakang komputer.
Kartu Jaringan	<ol style="list-style-type: none">1. Masuk ke pengaturan sistem (lihat Masuk ke Pengaturan Sistem).2. Lanjutkan ke Onboard LAN Controller kemudian ubah pengaturan menjadi Disabled.3. Sambungkan kabel jaringan ke konektor kartu jaringan.	<ol style="list-style-type: none">1. Masuk ke pengaturan sistem (lihat Masuk ke Pengaturan Sistem).2. Lanjutkan ke Onboard LAN Controller kemudian ubah pengaturan menjadi Enabled.3. Sambungkan kabel jaringan ke konektor jaringan terintegrasi.

[Kembali ke Halaman Daftar Isi](#)

[Kembali ke Halaman Daftar Isi](#)

Baterai

Manual Servis Dell™ Inspiron™ 580s

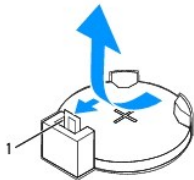
- [Melepaskan Baterai](#)
- [Memasang Kembali Baterai](#)

- ⚠ **PERINGATAN:** Sebelum mengerjakan bagian dalam komputer, bacalah informasi keselamatan yang dikirimkan bersama komputer Anda. Untuk informasi praktik keselamatan terbaik tambahan, kunjungi Laman Pemenuhan Peraturan pada www.dell.com/regulatory_compliance.
 - ⚠ **PERINGATAN:** Baterai baru dapat meledak jika tidak dipasang dengan benar. Ganti baterai hanya dengan tipe yang sama atau setara yang direkomendasikan oleh produsen. Buang baterai bekas sesuai dengan instruksi produsen.
 - ⚠ **PERINGATAN:** Untuk menghindari terkena sengatan listrik, lepaskan selalu komputer Anda dari outlet listrik sebelum melepaskan penutup komputer.
 - ⚠ **PERINGATAN:** Jangan operasikan peralatan Anda dengan penutup (seperti penutup komputer, bezel, braket pengisi, sisipan panel depan, dll.) dilepaskan.
 - ⚠ **PERHATIAN:** Hanya teknisi servis yang berkualifikasi yang boleh mengerjakan reparasi pada komputer Anda. Kerusakan yang terjadi akibat pekerjaan servis yang tidak diotorisasi oleh Dell™ tidak akan ditanggung oleh garansi Anda.
-

Melepaskan Baterai

1. Catat semua data yang ditampilkan pada Pengaturan Sistem (lihat [Pengaturan Sistem](#)) sehingga Anda dapat memulihkan pengaturan yang benar setelah baterai baru dipasang.
2. Ikuti prosedur di bagian [Sebelum Anda Mulai](#).
3. Lepaskan penutup komputer (lihat [Melepaskan Penutup Komputer](#)).
4. Cari soket baterai (lihat [Komponen Board Sistem](#)).

- ⚠ **PERHATIAN:** Jika Anda mengeluarkan baterai dari soketnya dengan benda tumpul, hati-hati jangan sampai mengenai board sistem dengan benda tersebut. Pastikan benda tersebut disisipkan di antara baterai dan soket sebelum Anda mencoba mengeluarkan baterai. Jika hal ini diabaikan, board sistem dapat rusak karena soket terlepas atau karena alur sirkuit di board sistem terputus.

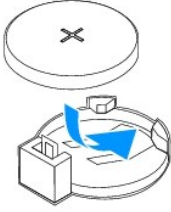


1 tab pelepas baterai

5. Tekan tab pelepas baterai untuk melepaskan baterai.
-

Memasang Kembali Baterai

1. Ikuti prosedur di bagian [Sebelum Anda Mulai](#).
2. Masukkan baterai baru (CR2032) ke dalam soket dengan sisi berlabel "+" menghadap ke atas, lalu tekan baterai ke dalam tempatnya.



3. Pasang kembali penutup komputer (lihat [Memasang Kembali Penutup Komputer](#)).
4. Sambungkan komputer dan perangkat Anda ke outlet listrik, dan kemudian nyalakan.
5. Masuk ke Pengaturan Sistem (lihat [Masuk ke Pengaturan Sistem](#)) dan pulihkan pengaturan yang telah Anda simpan di [langkah 1](#).

[Kembali ke Halaman Daftar Isi](#)

[Kembali ke Halaman Daftar Isi](#)

Penutup Komputer

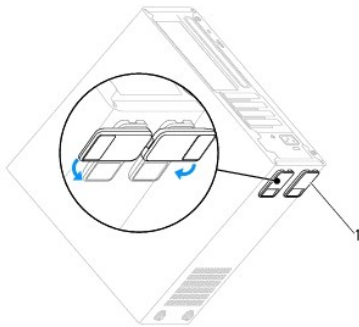
Manual Servis Dell™ Inspiron™ 580s

- [Melepaskan Penutup Komputer](#)
- [Memasang Kembali Penutup Komputer](#)

- ⚠ **PERINGATAN:** Sebelum mengerjakan bagian dalam komputer, bacalah informasi keselamatan yang dikirimkan bersama komputer Anda. Untuk informasi praktik keselamatan terbaik tambahan, kunjungi Laman Pemenuhan Peraturan pada www.dell.com/regulatory_compliance.
- ⚠ **PERINGATAN:** Untuk menghindari terkena sengatan listrik, lepaskan selalu komputer Anda dari outlet listrik sebelum melepaskan penutup komputer.
- ⚠ **PERINGATAN:** Jangan operasikan peralatan Anda dengan penutup (seperti penutup komputer, bezel, braket pengisi, sisipan panel depan, dll.) dilepaskan.
- ⚠ **PERHATIAN:** Hanya teknisi servis yang berkualifikasi yang boleh mengerjakan reparasi pada komputer Anda. Kerusakan yang terjadi akibat pekerjaan servis yang tidak diotorisasi oleh Dell™ tidak akan ditanggung oleh garansi Anda.
- ⚠ **PERHATIAN:** Pastikan ada area yang memadai untuk meletakkan sistem dengan penutup dalam keadaan dilepas—**sedikitnya 30 cm (1 kaki) dari area meja.**

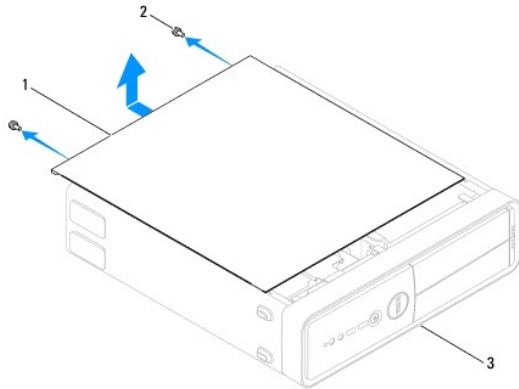
Melepaskan Penutup Komputer

1. Ikuti prosedur di bagian [Sebelum Anda Mulai](#).
2. Tutuplah kaki sasis.



1 kaki sasis

3. Letakkan komputer dengan penutup komputer menghadap ke atas.
4. Lepaskan kedua baut yang menahan penutup menggunakan obeng.

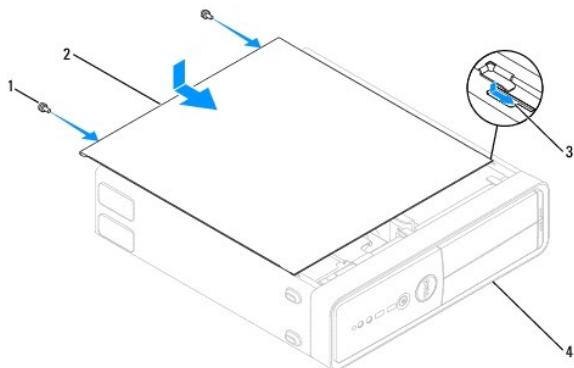


1	penutup komputer	2	baut (2)	3	bagian depan komputer
---	------------------	---	----------	---	-----------------------

5. Lepaskan penutup komputer dengan menariknya menjauhi bagian depan komputer dan mengangkatnya ke atas.
6. Simpan penutup di tempat yang aman.


Memasang Kembali Penutup Komputer

1. Ikuti prosedur di bagian [Sebelum Anda Mulai](#).
2. Pastikan semua kabel telah tersambung dan rapikan kabel agar tidak mengganggu.
3. Pastikan tidak ada peralatan atau komponen lain yang tertinggal di dalam komputer.
4. Luruskan tab di bagian dasar penutup komputer dengan slot yang terletak di sepanjang tepi komputer.
5. Tekan penutup komputer dan geser ke arah bagian depan komputer hingga Anda mendengar bunyi klik atau merasakan bahwa penutup komputer telah terpasang dengan benar.
6. Pastikan penutup telah berada di posisi yang benar.
7. Pasang kembali kedua baut yang menahan penutup menggunakan obeng.



1	baut (2)	2	penutup komputer
3	slot	4	bagian depan komputer

8. Buka kaki sasis.
9. Tempatkan komputer pada posisi tegak lurus.

 **PERHATIAN:** Pastikan tidak ada benda yang menyumbat sistem ventilasi udara. Ventilasi yang tersumbat akan menyebabkan masalah termal yang mengganggu.

[Kembali ke Halaman Daftar Isi](#)

[Kembali ke Halaman Daftar Isi](#)

Prosesor

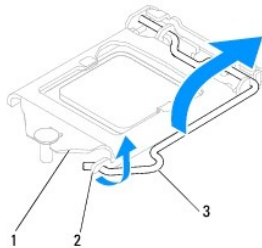
Manual Servis Dell™ Inspiron™ 580s

- [Melepaskan Prosesor](#)
- [Memasang Kembali Prosesor](#)

- ⚠ **PERINGATAN:** Sebelum mengerjakan bagian dalam komputer, bacalah informasi keselamatan yang dikirimkan bersama komputer Anda. Untuk informasi praktik keselamatan terbaik tambahan, kunjungi Laman Pemenuhan Peraturan pada www.dell.com/regulatory_compliance.
- ⚠ **PERINGATAN:** Untuk menghindari terkena sengatan listrik, lepaskan selalu komputer Anda dari outlet listrik sebelum melepaskan penutup komputer.
- ⚠ **PERINGATAN:** Jangan operasikan peralatan Anda dengan penutup (seperti penutup komputer, bezel, braket pengisi, sisipan panel depan, dll.) dilepaskan.
- ⚠ **PERHATIAN:** Hanya teknisi servis yang berkualifikasi yang boleh mengerjakan reparasi pada komputer Anda. Kerusakan yang terjadi akibat pekerjaan servis yang tidak diotorisasi oleh Dell tidak akan ditanggung oleh garansi Anda.
- ⚠ **PERHATIAN:** Jangan lakukan langkah berikut kecuali jika Anda telah memahami prosedur melepaskan dan mengganti perangkat keras. Board sistem Anda dapat rusak jika langkah-langkah berikut dilakukan dengan salah. Untuk informasi servis teknis, lihat *Panduan Pemasangan*.

Melepaskan Prosesor

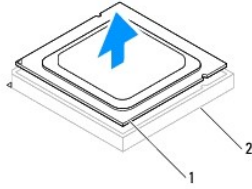
- Ikuti prosedur di bagian [Sebelum Anda Mulai](#).
- Lepaskan penutup komputer (lihat [Melepaskan Penutup Komputer](#)).
- ⚠ **PERHATIAN:** Meskipun memiliki pelindung plastik, unit pendingin prosesor dapat menjadi sangat panas selama pengoperasian normal. Tunggu hingga komponen ini cukup dingin sebelum Anda menyentuhnya.
- Lepaskan kipas prosesor dan unit pendingin dari komputer (lihat [Melepaskan Kipas Prosesor dan Unit Pendingin](#)).
- 📌 **CATATAN:** Kecuali jika unit pendingin baru diperlukan untuk prosesor baru, gunakan kembali unit pendingin prosesor asli saat Anda mengganti prosesor.
- Tekan tuas pelepas ke bawah, lalu tarik ke arah luar untuk melepaskannya dari tab yang menahannya.
- Regangkan tuas pelepas sepenuhnya untuk membuka penutup prosesor.



1	penutup prosesor	2	tab	3	tuas pelepas
---	------------------	---	-----	---	--------------

- ⚠ **PERHATIAN:** Saat melepaskan prosesor, jangan sentuh pin apa pun yang ada di dalam soket atau membiarkan benda apa pun jatuh ke pin di dalam soket.

- Angkat prosesor perlahan untuk melepaskannya dari soket.
Biarkan tuas pelepas memanjang di posisi lepas agar soket siap dipasangi prosesor baru.



1	prosesor	2	socket
---	----------	---	--------

Memasang Kembali Prosesor

△ **PERHATIAN:** Lindungi diri Anda dari sengatan listrik dengan menyentuh permukaan logam yang tidak dicat di bagian belakang komputer.

△ **PERHATIAN:** Saat memasang kembali prosesor, jangan sentuh pin apa pun yang ada di dalam socket atau membiarkan benda apa pun jatuh ke pin di dalam socket.

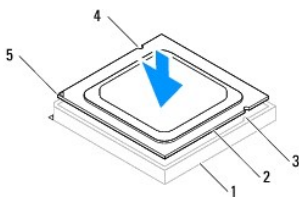
1. Ikuti prosedur di bagian [Sebelum Anda Mulai](#).
2. Keluarkan prosesor baru dari kemasannya, berhati-hatilah jangan sampai menyentuh bagian bawah prosesor.

△ **PERHATIAN:** Anda harus meletakkan prosesor dengan benar pada socket untuk mencegah kerusakan permanen pada prosesor dan komputer saat Anda mengaktifkan komputer.

3. Jika tuas pelepas pada socket belum dipanjangkan sepenuhnya, gerakkan tuas ke posisi tersebut.
4. Arahkan takik pelurus pada prosesor dengan takik pelurus pada socket.
5. Luruskan pin-1 di bagian sudut prosesor dan socket.

△ **PERHATIAN:** Untuk mencegah kerusakan, pastikan prosesor telah lurus dengan socket dan jangan gunakan tenaga berlebihan saat Anda memasang prosesor.

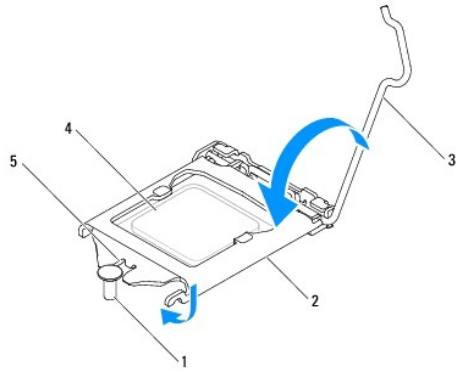
Pasang prosesor ke socket secara perlahan dan pastikan prosesor terpasang dengan benar pada tempatnya.



1	socket	2	prosesor	3	tab pelurus (2)
4	takik pelurus (2)	5	indikator pin-1 prosesor		

△ **PERHATIAN:** Pastikan bahwa takik penutup prosesor diposisikan di bawah dudukan pelurus.

6. Jika prosesor telah terpasang sepenuhnya pada socket, tutup penutup prosesor.
7. Putar tuas pelepas ke bawah dan masukkan tuas ke bawah tab pada penutup prosesor.



1	dudukan pelurus	2	penutup prosesor	3	tuas pelepas
4	prosesor	5	takik penutup prosesor		

8. Bersihkan pelumas termal dari bagian bawah pendingin prosesor.

△ **PERHATIAN:** Pastikan Anda menggunakan pelumas termal yang baru. Pelumas termal baru sangat penting untuk memastikan pengikatan termal memadai yang diperlukan untuk pengoperasian prosesor secara optimal.

9. Oleskan pelumas termal baru ke bagian atas prosesor.

10. Pasang kembali kipas prosesor dan unit pendingin (lihat [Memasang Kembali Kipas Prosesor dan Unit Pendingin](#)).

△ **PERHATIAN:** Pastikan kipas prosesor dan unit pendingin terpasang dengan benar dan kencang.

11. Pasang kembali penutup komputer (lihat [Memasang Kembali Penutup Komputer](#)).

12. Sambungkan komputer dan perangkat Anda ke outlet listrik, dan kemudian nyalakan.

[Kembali ke Halaman Daftar Isi](#)

[Kembali ke Halaman Daftar Isi](#)

Drive

Manual Servis Dell™ Inspiron™ 580s

- [Hard Drive](#)
- [Pembaca Kartu Media](#)
- [Drive Optis](#)

⚠ PERINGATAN: Sebelum mengerjakan bagian dalam komputer, bacalah informasi keselamatan yang dikirimkan bersama komputer Anda. Untuk informasi praktik keselamatan terbaik tambahan, kunjungi Laman Pemenuhan Peraturan pada www.dell.com/regulatory_compliance.

⚠ PERINGATAN: Untuk menghindari terkena sengatan listrik, lepaskan selalu komputer Anda dari outlet listrik sebelum melepaskan penutup komputer.

⚠ PERINGATAN: Jangan operasikan peralatan Anda dengan penutup (seperti penutup komputer, bezel, braket pengisi, sisipan panel depan, dll.) dilepaskan.

⚠ PERHATIAN: Hanya teknisi servis yang berkualifikasi yang boleh mengerjakan reparasi pada komputer Anda. Kerusakan yang terjadi akibat pekerjaan servis yang tidak diotorisasi oleh Dell™ tidak akan ditanggung oleh garansi Anda.

Hard Drive

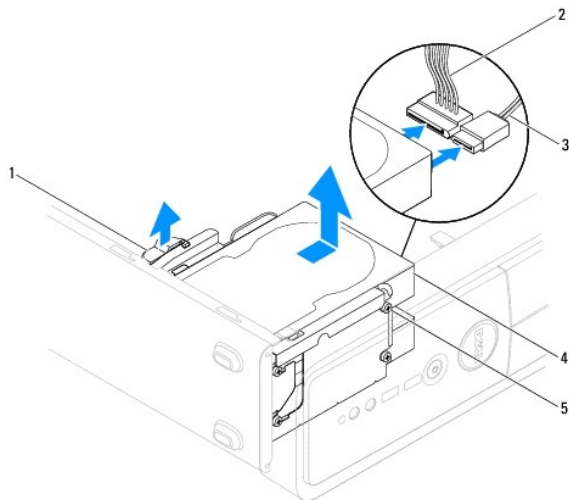
Melepaskan Hard Drive

⚠ PERHATIAN: Jika Anda mengganti hard drive yang berisi data yang ingin Anda pertahankan, buatlah cadangan file sebelum Anda memulai prosedur ini.

1. Ikuti prosedur di bagian [Sebelum Anda Mulai](#).
2. Lepaskan penutup komputer (lihat [Melepaskan Penutup Komputer](#)).
3. Lepaskan braket penopang (lihat [Melepaskan Braket Penopang](#)).
4. Lepaskan koneksi kabel daya dan kabel data dari hard drive.

📌 CATATAN: Jika Anda tidak ingin mengganti hard drive, lepaskan koneksi ujung lain kabel data dari board sistem dan simpan di tempat yang aman. Anda dapat menggunakan kabel data untuk memasang hard drive kemudian.

5. Tarik tab penahan ke atas dan geser hard drive keluar dan ke arah atas.




1	tab penahan	2	kabel daya	3	kabel data
4	hard drive	5	baut shoulder (4)		

6. Pasang kembali braket penopang (lihat [Memasang Kembali Braket Penopang](#)).
7. Pasang kembali penutup komputer (lihat [Memasang Kembali Penutup Komputer](#)).
8. Sambungkan komputer dan perangkat Anda ke outlet listrik, dan kemudian nyalakan.
9. Jika konfigurasi drive berubah setelah melepaskan hard drive, pastikan bahwa Anda juga menerapkan perubahan ini dalam Pengaturan Sistem (lihat [Pengaturan Sistem](#)).

Memasang Kembali Hard Drive

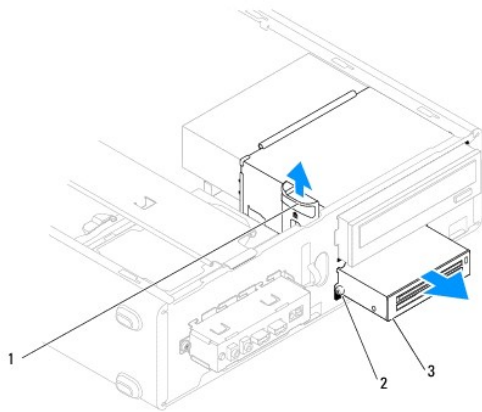
1. Ikuti prosedur di bagian [Sebelum Anda Mulai](#).
 2. Periksa dokumentasi drive untuk memastikan drive telah dikonfigurasi untuk komputer Anda.
 3. Jika tidak ada, pasang keempat baut shoulder pada hard drive.

 **CATATAN:** Jika Anda ingin mengganti drive yang ada, lepaskan baut shoulder dari drive tersebut dan pasang baut ke drive pengganti.
 4. Sambungkan kabel daya dan kabel data ke hard drive.
 5. Jika koneksi terlepas, sambungkan kabel data ke konektor board sistem (lihat [Komponen Board Sistem](#)).
 6. Dorong hard drive ke dalam tempat hard drive hingga hard drive terpasang dalam tempatnya.
 7. Periksa semua kabel untuk memastikan kabel telah tersambung dengan benar dan terpasang kencang.
 8. Pasang kembali braket penopang (lihat [Memasang Kembali Braket Penopang](#)).
 9. Pasang kembali penutup komputer (lihat [Memasang Kembali Penutup Komputer](#)).
 10. Sambungkan komputer dan perangkat Anda ke outlet listrik, dan kemudian nyalakan.
 11. Lihat dokumentasi yang dikirimkan bersama hard drive untuk instruksi mengenai penginstalan perangkat lunak yang diperlukan untuk pengoperasian hard drive.
 12. Periksa Pengaturan Sistem untuk perubahan konfigurasi hard drive (lihat [Masuk ke Pengaturan Sistem](#)).
-

Pembaca Kartu Media

Melepaskan Pembaca Kartu Media

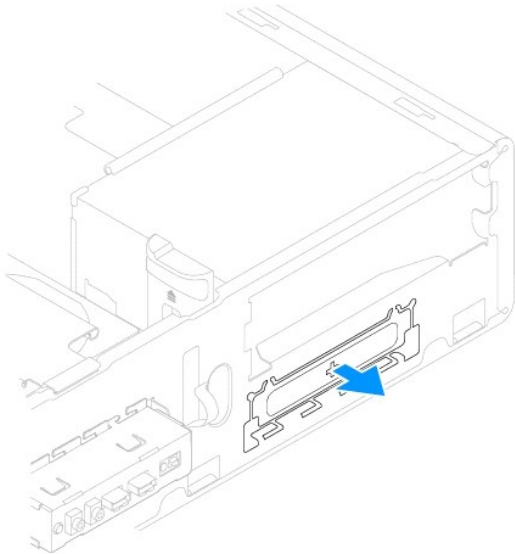
1. Ikuti prosedur di bagian [Sebelum Anda Mulai](#).
2. Lepaskan penutup komputer (lihat [Melepaskan Penutup Komputer](#)).
3. Lepaskan bezel depan (lihat [Melepaskan Bezel Depan](#)).
4. Lepaskan koneksi kabel USB FlexBay dari konektor board sistem (lihat [Komponen Board Sistem](#)).
5. Tarik tab penahan ke atas dan geser Pembaca Kartu Media keluar.



1	tab penahan	2	baut shoulder (2)
3	Pembaca Kartu Media (tidak tersedia di semua komputer)		

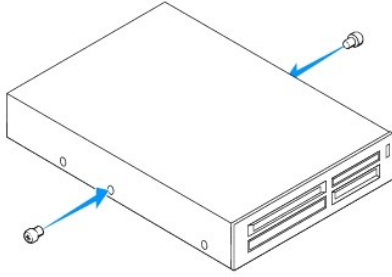
Memasang Kembali Pembaca Kartu Media

1. Ikuti prosedur di bagian [Sebelum Anda Mulai](#).
2. Jika ini merupakan pemasangan Pembaca Kartu Media baru, lepaskan pelat logam yang harus dilepaskan. Luruskan ujung obeng Phillips dengan slot pada pelat logam yang harus dilepaskan dan putar obeng ke arah luar untuk membongkar dan melepaskan pelat logam.



3. Jika tidak ada, pasang dua baut shoulder ke Pembaca Kartu Media.

CATATAN: Jika Anda ingin mengganti Pembaca Kartu Media yang ada, lepaskan baut shoulder dari Pembaca Kartu Media yang ada dan pasang baut ke Pembaca Kartu Media pengganti.



4. Geser perlahan Pembaca Kartu Media ke dalam tempatnya di slot FlexBay, hingga Pembaca Kartu Media terpasang dengan benar dalam tempatnya.
5. Sambungkan kabel USB FlexBay ke konektor board sistem (lihat [Komponen Board Sistem](#)).
6. Pasang kembali bezel depan (lihat [Memasang Kembali Bezel Depan](#)).
7. Pasang kembali penutup komputer (lihat [Memasang Kembali Penutup Komputer](#)).
8. Sambungkan komputer dan perangkat Anda ke outlet listrik, dan kemudian nyalakan.
9. Konfigurasikan drive pada pengaturan sistem (lihat [Opsi Pengaturan Sistem](#)).

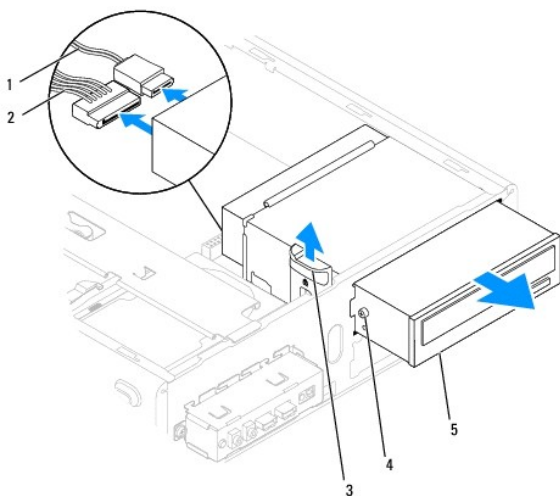
Drive Optis

Melepaskan Drive Optis

1. Ikuti prosedur di bagian [Sebelum Anda Mulai](#).
2. Lepaskan penutup komputer (lihat [Melepaskan Penutup Komputer](#)).
3. Lepaskan bezel depan (lihat [Melepaskan Bezel Depan](#)).
4. Lepaskan kabel daya dan kabel data dari bagian belakang drive optis.

CATATAN: Jika saat ini Anda tidak ingin memasang kembali drive optis, lepaskan koneksi ujung lain kabel data dari board sistem dan simpan di tempat yang aman. Anda dapat menggunakan kabel data untuk memasang drive optis di lain waktu.

5. Tarik tab penahan ke atas dan geser drive optis keluar.




1	kabel data	2	kabel daya	3	tab penahan
4	baut shoulder (2)	5	drive optis		

6. Pasang kembali bezel depan (lihat [Memasang Kembali Bezel Depan](#)).
7. Pasang kembali penutup komputer (lihat [Memasang Kembali Penutup Komputer](#)).
8. Sambungkan komputer dan perangkat Anda ke outlet listrik, dan kemudian nyalakan.
9. Konfigurasi drive di pengaturan sistem (lihat [Pilihan Pengaturan Sistem](#)).

Memasang Kembali Drive Optis

1. Ikuti prosedur di bagian [Sebelum Anda Mulai](#).
2. Jika tidak ada, pasang kedua baut shoulder pada drive optis.

 **CATATAN:** Jika Anda ingin mengganti drive yang ada, lepaskan baut shoulder dari drive tersebut dan pasang baut ke drive pengganti.

3. Geser drive optis perlahan ke dalam tempat drive optis, hingga drive optis terpasang dengan benar ke dalam tempatnya.
4. Sambungkan kabel daya dan kabel data ke drive optis.
5. Jika koneksi terlepas, sambungkan kabel data ke konektor board sistem (lihat [Komponen Board Sistem](#)).
6. Pasang kembali bezel depan (lihat [Memasang Kembali Bezel Depan](#)).
7. Pasang kembali penutup komputer (lihat [Memasang Kembali Penutup Komputer](#)).
8. Sambungkan komputer dan perangkat Anda ke outlet listrik, dan kemudian nyalakan.

Lihat dokumentasi yang dikirimkan bersama drive optis untuk instruksi mengenai penginstalan perangkat lunak yang diperlukan untuk pengoperasian drive optis.

9. Periksa Pengaturan Sistem untuk perubahan konfigurasi drive (lihat [Masuk ke Pengaturan Sistem](#)).

[Kembali ke Halaman Daftar Isi](#)

[Kembali ke Halaman Daftar Isi](#)

Kipas

Manual Servis Dell™ Inspiron™ 580s

- [Melepaskan Kipas Prosesor dan Unit Pendingin](#)
- [Memasang Kembali Kipas Prosesor dan Unit Pendingin](#)
- [Melepaskan Kipas Sasis](#)
- [Memasang Kembali Kipas Sasis](#)

- ⚠ **PERINGATAN:** Sebelum mengerjakan bagian dalam komputer, bacalah informasi keselamatan yang dikirimkan bersama komputer Anda. Untuk informasi praktik keselamatan terbaik tambahan, kunjungi Laman Pemenuhan Peraturan pada www.dell.com/regulatory_compliance.
- ⚠ **PERINGATAN:** Untuk menghindari kemungkinan Anda terkena sengatan listrik, luka gores akibat bilah kipas yang bergerak, atau cedera lain yang tidak terduga, lepaskan selalu komputer Anda dari outlet listrik sebelum melepaskan penutup komputer.
- ⚠ **PERINGATAN:** Jangan operasikan peralatan Anda dengan penutup (seperti penutup komputer, bezel, braket pengisi, sisipan panel depan, dll.) dilepaskan.
- ⚠ **PERHATIAN:** Hanya teknisi servis yang berkualifikasi yang boleh mengerjakan reparasi pada komputer Anda. Kerusakan yang terjadi akibat pekerjaan servis yang tidak diotorisasi oleh Dell™ tidak akan ditanggung oleh garansi Anda.

Melepaskan Kipas Prosesor dan Unit Pendingin

- ⚠ **PERHATIAN:** Kipas prosesor dengan unit pendingin merupakan sebuah unit tunggal. Jangan coba melepaskan kipas secara terpisah.
- ⚠ **PERHATIAN:** Jangan sentuh bilah kipas saat Anda sedang melepaskan kipas prosesor dan unit pendingin. Hal ini dapat merusak kipas.

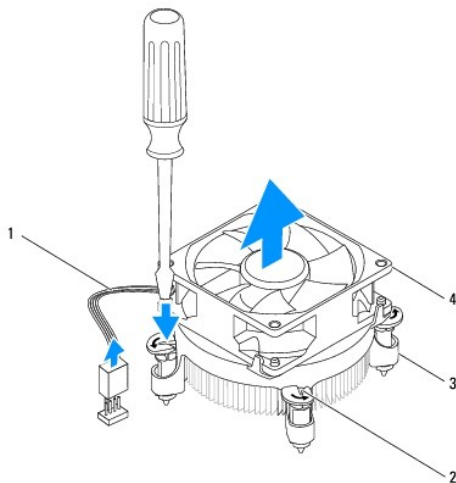
1. Ikuti prosedur di bagian [Sebelum Anda Mulai](#).
2. Lepaskan penutup komputer (lihat [Melepaskan Penutup Komputer](#)).
3. Lepaskan kabel kipas prosesor dari konektor board sistem (lihat [Komponen Board Sistem](#)).
4. Secara hati-hati lepaskan semua kabel yang diarahkan melalui kipas prosesor dan unit pendingin.

- ⚠ **PERHATIAN:** Meskipun memiliki pelindung plastik, kipas prosesor dan unit pendingin dapat menjadi sangat panas selama pengoperasian normal. Tunggu hingga komponen ini cukup dingin sebelum Anda menyentuhnya.

5. Tergantung pada kipas prosesor dan unit pendingin yang dipasang dalam komputer Anda, jalankan tahapan berikut:

Tipe 1

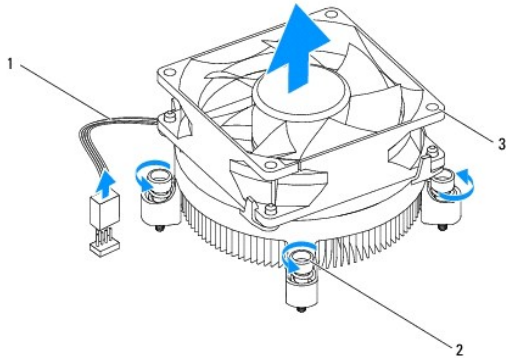
- a. Luruskan ujung obeng pipih dengan alur pengunci dan putar keempat pengunci berlawanan dengan arah jarum jam untuk membuka pengunciannya.
- b. Angkat kipas prosesor dan unit pendingin dari komputer.



1	kabel kipas prosesor	2	alur pengunci (4)
3	pengunci (4)	4	kipas prosesor dan unit pendingin

Tipe 2

- Longgarkan keempat baut mati yang menahan kipas prosesor dan unit pendingin pada board sistem.
- Angkat kipas prosesor dan unit pendingin dari komputer.



1	kabel kipas prosesor	2	baut mati (4)
3	kipas prosesor dan unit pendingin		

Memasang Kembali Kipas Prosesor dan Unit Pendingin

PERHATIAN: Saat memasang kembali kipas, pastikan Anda tidak menjepit kabel yang melewati board sistem dan kipas.

- Ikuti prosedur di bagian [Sebelum Anda Mulai](#).
- Bersihkan pelumas termal dari bagian bawah kipas prosesor dan unit pendingin.

PERHATIAN: Pastikan Anda menggunakan pelumas termal yang baru. Pelumas termal baru sangat penting untuk memastikan pengikatan termal memadai yang diperlukan untuk pengoperasian prosesor secara optimal.

- Oleskan pelumas termal baru ke bagian atas prosesor.
- Pasang kembali kipas prosesor dan unit pendingin:

Tipe 1

- Jika perlu, putar pengunci pada kipas prosesor dan unit pendingin searah jarum jam untuk memastikan bahwa pengunci berada dalam posisi terkunci.
- Sejajarkan dan tekan empat pengunci pada kipas prosesor dan unit pendingin ke dalam lubang baut pada board sistem.

Tipe 2

- Luruskan keempat baut mati pada kipas prosesor dan unit pendingin dengan lubang baut pada board sistem.
- Kencangkan keempat baut mati yang menahan kipas prosesor dan unit pendingin prosesor pada board sistem.

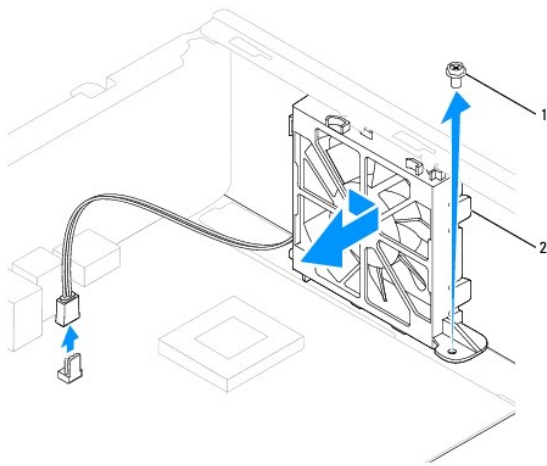
CATATAN: Pastikan bahwa kipas prosesor dan unit pendingin terpasang dengan benar dan kencang.

- Sambungkan kabel kipas prosesor ke konektor board sistem (lihat [Komponen Board Sistem](#)).
- Pasang kembali penutup komputer (lihat [Memasang Kembali Penutup Komputer](#)).
- Sambungkan komputer dan perangkat Anda ke outlet listrik, dan kemudian nyalakan.

Melepaskan Kipas Sasis

⚠ **PERHATIAN:** Jangan sentuh bilah kipas saat Anda sedang melepaskan Kipas sasis. Hal ini dapat merusak kipas.

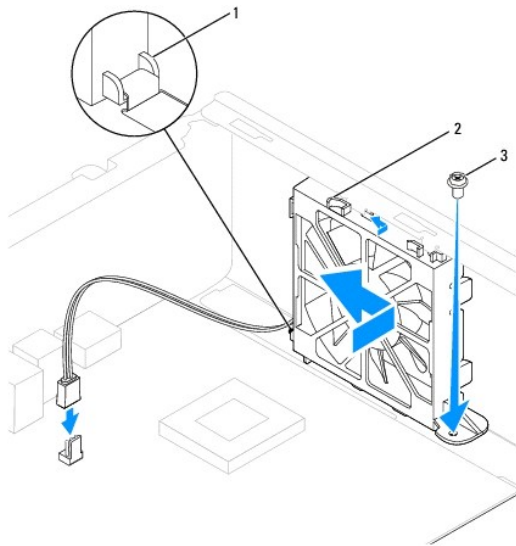
1. Ikuti prosedur di bagian [Sebelum Anda Mulai](#).
2. Lepaskan penutup komputer (lihat [Melepaskan Penutup Komputer](#)).
3. Lepaskan kabel kipas sasis dari konektor board sistem (lihat [Komponen Board Sistem](#)).
4. Lepaskan baut yang menahan kipas sasis pada sasis.
5. Geser kipas sasis ke arah bagian depan komputer dan angkat kipas keluar.



1 baut 2 kipas sasis

Memasang Kembali Kipas Sasis

1. Ikuti prosedur di bagian [Sebelum Anda Mulai](#).
2. Luruskan tab bagian atas dan bagian bawah pada kipas sasis dengan proyeksi pada sasis, dan geser kipas sasis ke arah bagian belakang komputer.



1	tab bawah kipas sasis	2	tab atas kipas sasis (2)	3	baut
---	-----------------------	---	--------------------------	---	------

3. Pasang kembali baut yang menahan kipas sasis pada sasis.
4. Sambungkan kabel kipas sasis ke konektor board sistem (lihat [Komponen Board Sistem](#)).
5. Pasang kembali penutup komputer (lihat [Memasang Kembali Penutup Komputer](#)).
6. Sambungkan komputer dan perangkat Anda ke outlet listrik, dan kemudian nyalakan.

[Kembali ke Halaman Daftar Isi](#)

[Kembali ke Halaman Daftar Isi](#)

Panel I/O Depan

Manual Servis Dell™ Inspiron™ 580s

- [Melepaskan Panel I/O Depan](#)
- [Memasang Kembali Panel I/O Depan](#)

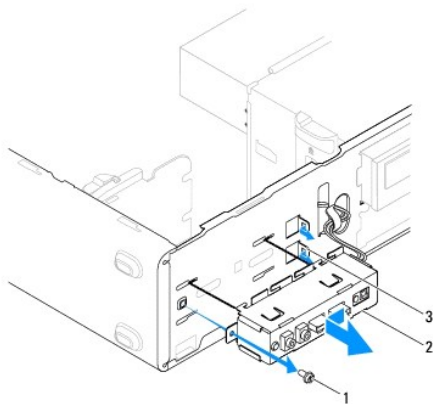
- ⚠ **PERINGATAN:** Sebelum mengerjakan bagian dalam komputer, bacalah informasi keselamatan yang dikirimkan bersama komputer Anda. Untuk informasi praktik keselamatan terbaik tambahan, kunjungi Laman Pemenuhan Peraturan pada www.dell.com/regulatory_compliance.
- ⚠ **PERINGATAN:** Untuk menghindari terkena sengatan listrik, lepaskan selalu komputer Anda dari outlet listrik sebelum melepaskan penutup komputer.
- ⚠ **PERINGATAN:** Jangan operasikan peralatan Anda dengan penutup (seperti penutup komputer, bezel, braket pengisi, sisipan panel depan, dll.) dilepaskan.
- ⚠ **PERHATIAN:** Hanya teknisi servis yang berkualifikasi yang boleh mengerjakan reparasi pada komputer Anda. Kerusakan yang terjadi akibat pekerjaan servis yang tidak diotorisasi oleh Dell™ tidak akan ditanggung oleh garansi Anda.

Melepaskan Panel I/O Depan

1. Ikuti prosedur di bagian [Sebelum Anda Mulai](#).
2. Lepaskan penutup komputer (lihat [Melepaskan Penutup Komputer](#)).
3. Lepaskan bezel depan (lihat [Melepaskan Bezel Depan](#)).
4. Lepaskan braket penopang (lihat [Melepaskan Braket Penopang](#)).
5. Lepaskan hard drive (lihat [Melepaskan Hard Drive](#)).

- ⚠ **PERHATIAN:** Berhati-hatilah saat Anda menggeser panel I/O depan keluar dari komputer. Jika Anda tidak berhati-hati, kerusakan dapat terjadi pada konektor kabel dan klip perutean kabel.

6. Lepaskan baut yang menahan panel I/O depan pada sasis.
7. Lepaskan semua kabel yang tersambung ke panel I/O depan dari konektor board sistem. Perhatikan perutean semua kabel saat Anda melepaskan kabel agar Anda dapat merutekan kembali kabel dengan benar setelah memasang panel I/O depan yang baru.
8. Geser panel I/O depan ke arah kiri dan tarik panel keluar perlahan.



1	baut	2	panel I/O depan	3	slot klem panel I/O depan (2)
---	------	---	-----------------	---	-------------------------------

Memasang Kembali Panel I/O Depan

 **PERHATIAN:** Berhati-hatilah agar tidak merusak konektor kabel dan klip perutean kabel saat menggeser panel I/O depan ke dalam slot klem panel I/O depan.

1. Ikuti prosedur di bagian [Sebelum Anda Mulai](#).
2. Rutekan dan sambungkan kabel yang telah Anda lepaskan dari konektor board sistem.
3. Luruskan dan geser klem panel I/O depan ke dalam slot klem panel I/O depan.
4. Pasang kembali baut yang menahan panel I/O depan pada sasis.
5. Pasang kembali hard drive (lihat [Memasang Kembali Hard Drive](#)).
6. Pasang kembali braket penopang (lihat [Memasang Kembali Braket Penopang](#)).
7. Pasang kembali bezel depan (lihat [Memasang Kembali Bezel Depan](#)).
8. Pasang kembali penutup komputer (lihat [Memasang Kembali Penutup Komputer](#)).
9. Sambungkan komputer dan perangkat Anda ke outlet listrik, dan kemudian nyalakan.

[Kembali ke Halaman Daftar Isi](#)

[Kembali ke Halaman Daftar Isi](#)

Modul Memori

Manual Servis Dell™ Inspiron™ 580s

- [Melepaskan Modul Memori](#)
- [Memasang Kembali Modul Memori](#)
- [Konfigurasi Memori yang Direkomendasikan](#)
- [Mengatur Konfigurasi Memori Jalur Ganda](#)

⚠ PERINGATAN: Sebelum mengerjakan bagian dalam komputer, bacalah informasi keselamatan yang dikirimkan bersama komputer Anda. Untuk informasi praktik keselamatan terbaik tambahan, kunjungi Laman Pemenuhan Peraturan pada www.dell.com/regulatory_compliance.

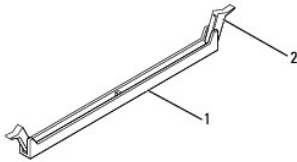
⚠ PERINGATAN: Untuk menghindari terkena sengatan listrik, lepaskan selalu komputer Anda dari outlet listrik sebelum melepaskan penutup komputer.

⚠ PERINGATAN: Jangan operasikan peralatan Anda dengan penutup (seperti penutup komputer, bezel, braket pengisi, sisipan panel depan, dll.) dilepaskan.

⚠ PERHATIAN: Hanya teknisi servis yang berkualifikasi yang boleh mengerjakan reparasi pada komputer Anda. Kerusakan yang terjadi akibat pekerjaan servis yang tidak diotorisasi oleh Dell™ tidak akan ditanggung oleh garansi Anda.

Melepaskan Modul Memori

1. Ikuti prosedur di bagian [Sebelum Anda Mulai](#).
2. Lepaskan penutup komputer (lihat [Melepaskan Penutup Komputer](#)).
3. Temukan modul memori di board sistem (lihat [Komponen Board Sistem](#)).
4. Tekan keluar klip penahan di setiap ujung konektor modul memori.



1	konektor modul memori	2	klip penahan (2)
---	-----------------------	---	------------------

5. Pegang modul memori dan tarik ke atas.

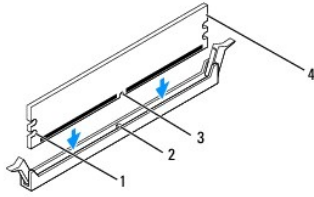
Jika modul memori sulit dilepaskan, gerakkan modul memori maju dan mundur secara perlahan untuk melepaskannya dari konektor modul memori.

Memasang Kembali Modul Memori

1. Ikuti prosedur di bagian [Sebelum Anda Mulai](#).
2. Tekan keluar klip penahan di setiap ujung konektor modul memori.
3. Ikuti panduan pemasangan memori (lihat [Konfigurasi Memori yang Direkomendasikan](#)).

⚠ PERHATIAN: Jangan pasang modul memori ECC.

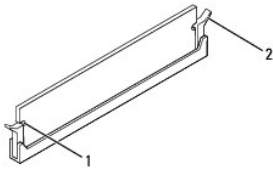
4. Luruskan takik di bagian bawah modul memori dengan tab pada konektor modul memori.



1	penahan (2)	2	tab
3	takik	4	modul memori

△ **PERHATIAN:** Untuk mencegah kerusakan pada modul memori, tekan modul lurus ke bawah ke dalam konektor modul memori dan gunakan tenaga yang seimbang di setiap tepi modul memori.

- Masukkan modul memori ke dalam konektor modul memori hingga modul memori terpasang dengan benar ke posisinya.
Jika Anda memasukkan modul memori dengan benar, klip penahan akan terkunci di dalam penahan pada setiap tepi modul.



1	penahan (2)	2	klip penahan (terpasang pada tempatnya)
---	-------------	---	---

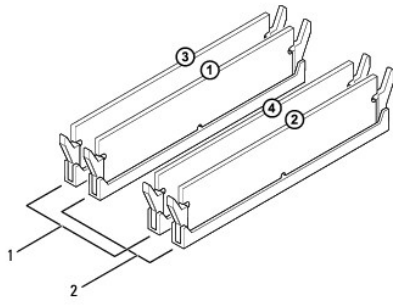
- Pasang kembali penutup komputer (lihat [Memasang Kembali Penutup Komputer](#)).
- Sambungkan komputer dan perangkat Anda ke outlet listrik, dan kemudian nyalakan.
Jika pesan yang muncul menginformasikan bahwa jumlah memori telah berubah, tekan <F1> untuk melanjutkan.
- Lakukan logon ke komputer Anda.
- Klik kanan pada ikon **My Computer** pada desktop Microsoft® Windows® dan klik **Properties**.
- Klik tab **General**.
- Untuk memverifikasi bahwa memori telah terpasang dengan benar, periksa jumlah memori (RAM) yang terdaftar.

Konfigurasi Memori yang Direkomendasikan

Saat memasang atau memasang kembali memori, lihatlah tabel berikut. Untuk lokasi konektor modul memori, lihat [Komponen Board Sistem](#).

Satu modul	Dua modul	Tiga modul	Empat modul
DIMM1	DIMM1 DIMM2	DIMM1 DIMM2 DIMM3	DIMM1 DIMM2 DIMM3 DIMM4

Mengatur Konfigurasi Memori Jalur Ganda



1	Pasangan A: pasangan yang sesuai untuk modul memori pada konektor DIMM3 dan DIMM4	2	Pasangan B: pasangan yang sesuai untuk modul memori pada konektor DIMM1 dan DIMM2
---	---	---	---

[Kembali ke Halaman Daftar Isi](#)

[Kembali ke Halaman Daftar Isi](#)

Catu Daya

Manual Servis Dell™ Inspiron™ 580s

- [Melepaskan Catu Daya](#)
- [Memasang Kembali Catu Daya](#)

⚠ PERINGATAN: Sebelum mengerjakan bagian dalam komputer, bacalah informasi keselamatan yang dikirimkan bersama komputer Anda. Untuk informasi praktik keselamatan terbaik tambahan, kunjungi Laman Pemenuhan Peraturan pada www.dell.com di alamat berikut: www.dell.com/regulatory_compliance.

⚠ PERINGATAN: Untuk menghindari terkena sengatan listrik, lepaskan selalu komputer Anda dari outlet listrik sebelum melepaskan penutup komputer.

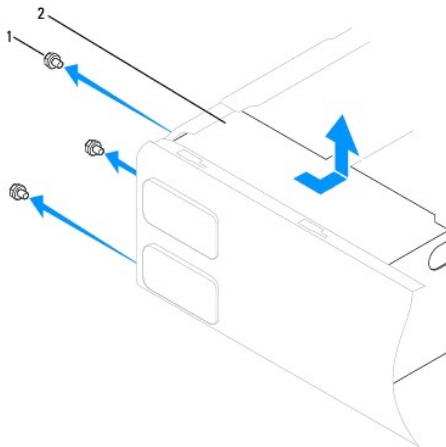
⚠ PERINGATAN: Jangan operasikan peralatan Anda dengan penutup (seperti penutup komputer, bezel, braket pengisi, sisipan panel depan, dll.) dilepaskan.

⚠ PERHATIAN: Hanya teknisi servis yang berkualifikasi yang boleh mengerjakan reparasi pada komputer Anda. Kerusakan yang terjadi akibat pekerjaan servis yang tidak diotorisasi oleh Dell™ tidak akan ditanggung oleh garansi Anda.

Melepaskan Catu Daya

1. Ikuti prosedur di bagian [Sebelum Anda Mulai](#).
2. Lepaskan penutup komputer (lihat [Melepaskan Penutup Komputer](#)).
3. Lepaskan kabel daya DC dari board sistem dan drive.

Perhatikan perutean kabel daya DC di bawah tab pada sasis komputer saat Anda melepaskan kabel dari board sistem dan drive. Anda harus merutekan kabel ini dengan benar ketika Anda memasang kembali kabel untuk mencegah kabel terjepit atau terlipat.
4. Lepaskan braket penopang (lihat [Melepaskan Braket Penopang](#)).
5. Lepaskan semua kabel dari klip penahan pada bagian samping catu daya.
6. Lepaskan ketiga baut yang menahan catu daya pada sasis komputer.




1	baut (3)	2	catu daya
---	----------	---	-----------

7. Geser catu daya ke luar lalu angkat dan lepaskan.


Memasang Kembali Catu Daya

1. Ikuti prosedur di bagian [Sebelum Anda Mulai](#).

2. Geser catu daya pengganti ke arah bagian belakang komputer.


 **PERINGATAN:** Kesalahan saat memasang dan mengencangkan semua baut dapat menyebabkan sengatan listrik karena baut-baut ini merupakan bagian utama dari ground sistem.

3. Pasang kembali ketiga baut yang menahan catu daya pada sasis komputer.

 **CATATAN:** Rutekan kabel daya DC ke bagian bawah tab sasis. Semua kabel harus dirutekan dengan benar untuk mencegah kerusakan pada kabel.

4. Sambungkan kabel daya DC ke board sistem dan drive.

5. Kencangkan semua kabel ke klip penahan pada bagian samping catu daya.

 **CATATAN:** Lakukan pemeriksaan ganda semua koneksi kabel untuk memastikan bahwa koneksi kabel aman.

6. Pasang kembali braket penopang (lihat [Memasang Kembali Braket Penopang](#)).

7. Pasang kembali penutup komputer (lihat [Memasang Kembali Penutup Komputer](#)).

8. Sambungkan komputer dan perangkat Anda ke outlet listrik, dan kemudian nyalakan.

[Kembali ke Halaman Daftar Isi](#)

[Kembali ke Halaman Daftar Isi](#)

Pengaturan Sistem

Manual Servis Dell™ Inspiron™ 580s

- [Ikhtisar](#)
- [Masuk ke Pengaturan Sistem](#)
- [Menghapus Password yang Terlupa](#)
- [Menghapus Pengaturan CMOS](#)
- [Menjalankan Flashing BIOS](#)

Ikhtisar

Gunakan Pengaturan Sistem untuk:

1. Mengubah informasi konfigurasi sistem setelah Anda menambahkan, mengubah, atau melepaskan perangkat keras apa pun pada komputer Anda.
1. Mengatur atau mengubah opsi yang dapat dipilih pengguna seperti password pengguna.
1. Menampilkan jumlah memori yang dipasang atau mengatur tipe hard drive yang dipasang.

PERHATIAN: Hanya teknisi servis yang berkualifikasi yang boleh mengerjakan reparasi pada komputer Anda. Kerusakan yang terjadi akibat pekerjaan servis yang tidak diotorisasi oleh Dell™ tidak akan ditanggung oleh garansi Anda.

PERHATIAN: Jangan ubah pengaturan di pengaturan sistem jika Anda bukan seorang pengguna komputer yang mahir. Perubahan tertentu dapat menyebabkan komputer Anda beroperasi secara tidak benar.

CATATAN: Sebelum Anda menggunakan Pengaturan Sistem, Anda direkomendasikan untuk mencatat informasi layar Pengaturan Sistem untuk acuan di lain waktu.

Masuk ke Pengaturan Sistem

1. Aktifkan (atau nyalakan kembali) komputer.
2. Saat logo DELL muncul, tekan segera <F2>.

CATATAN: Keyboard dapat rusak jika tombol pada keyboard ditekan atau ditahan terlalu lama. Untuk mencegah kemungkinan kerusakan keyboard, tekan dan lepaskan <F2> dengan jeda yang sama sampai layar pengaturan sistem muncul.

Jika Anda menunggu terlalu lama dan logo sistem pengoperasian muncul, lanjutkan menunggu hingga Anda melihat desktop Microsoft® Windows®, kemudian matikan komputer Anda dan coba kembali.

Layar Pengaturan Sistem

Daftar Opsi — Kolom ini muncul di sisi atas pada jendela pengaturan sistem. Kolom ini merupakan daftar yang dapat digulirkan, berisi fitur yang menentukan konfigurasi komputer Anda, termasuk perangkat keras yang dipasang, konservasi daya, dan fitur sekuriti.

Kolom Opsi — Kolom ini berisi informasi mengenai setiap opsi. Pada kolom ini Anda dapat menampilkan pengaturan terbaru dan mengubah pengaturan Anda. Gunakan tombol tanda panah kanan dan kiri untuk menyorot opsi. Tekan <Enter> untuk mengaktifkan pilihan Anda.

Kolom Bantuan — Kolom ini menyediakan menu bantuan sensitif konteks berdasarkan opsi yang dipilih.

Fungsi Tombol — Kolom ini muncul di bawah Kolom Opsi dan berisi daftar tombol serta fungsinya dalam area pengaturan sistem yang aktif.

Opsi Pengaturan Sistem

CATATAN: Tergantung pada komputer Anda dan perangkat yang dipasang, butir yang ada dalam daftar di bagian ini dapat tidak ditampilkan atau ditampilkan berbeda dengan daftar berikut.

Info Sistem	
BIOS Info (Info BIOS)	Menampilkan versi BIOS dan tanggal.
System (Sistem)	Menampilkan nomor model komputer.
Service Tag (Tag Servis)	Menampilkan tag servis komputer.
Asset Tag (Tag Aset)	Menampilkan penanda asset komputer jika ada.


Processor Type (Tipe Prosesor)	Menampilkan tipe prosesor.
Processor L1 Cache (Cache L1 Prosesor)	Menampilkan jumlah cache Level 1 prosesor.
Processor L2 Cache (Cache L2 Prosesor)	Menampilkan jumlah cache Level 2 prosesor.
Processor L3 Cache (Cache L3 Prosesor)	Menampilkan jumlah cache Level 3 prosesor.
Memory Installed (Memori yang Dipasang)	Mengindikasikan jumlah memori yang dipasang.
Memory Available (Memori yang Tersedia)	Mengindikasikan jumlah memori yang tersedia.
Memory Speed (Kecepatan Memori)	Mengindikasikan frekuensi memori yang dipasang.
Memory Technology (Teknologi Memori)	Mengindikasikan tipe memori yang dipasang.
Fitur CMOS Standar	
System Date (Tanggal Sistem)	Menampilkan tanggal terkini dalam format (bb:hh:tttt).
System Time (Waktu Sistem)	Menampilkan waktu terkini dalam format (jj:mm:dd).
SATA-1	Menampilkan drive SATA yang tersambung ke konektor SATA1.
SATA-2	Menampilkan drive SATA yang tersambung ke konektor SATA2.
SATA-3	Menampilkan drive SATA yang tersambung ke konektor SATA3.
SATA-4	Menampilkan drive SATA yang tersambung ke konektor SATA4.
Fitur BIOS Lanjutan	
CPU Feature (Fitur CPU)	<ul style="list-style-type: none"> 1 Hyper-Threading Technology — Diaktifkan; Dinonaktifkan (Diaktifkan pada pengaturan standar) 1 Intel SpeedStep® — Diaktifkan; Dinonaktifkan (Diaktifkan pada pengaturan standar) 1 Virtualisasi — Diaktifkan; Dinonaktifkan (Dinonaktifkan pada pengaturan standar) 1 Batas Nilai CPUID — Diaktifkan; Dinonaktifkan (Dinonaktifkan pada pengaturan standar) 1 Dukungan CPU XD — Diaktifkan; Dinonaktifkan (Diaktifkan pada pengaturan standar) 1 Dukungan Multi-Inti — Diaktifkan; Dinonaktifkan (Diaktifkan pada pengaturan standar) 1 Teknologi Intel TurboMode — Diaktifkan; Dinonaktifkan (Diaktifkan pada pengaturan standar)
USB Device Setting (Pengaturan Perangkat USB)	<ul style="list-style-type: none"> 1 Kontroler USB — Diaktifkan; Dinonaktifkan (Diaktifkan pada pengaturan standar)
Fitur Chipset Lanjutan	
Onboard Audio Controller (Kontroler Audio Onboard)	Diaktifkan; Dinonaktifkan (Diaktifkan pada pengaturan standar)
Onboard LAN Controller (Kontroler LAN Onboard)	Diaktifkan; Dinonaktifkan (Diaktifkan pada pengaturan standar)
Onboard LAN Boot ROM (Onboard LAN Boot ROM)	Diaktifkan; Dinonaktifkan (Dinonaktifkan pada pengaturan standar)
Konfigurasi Perangkat Booting	
Boot Settings Configuration (Konfigurasi Pengaturan Booting)	<ul style="list-style-type: none"> 1 Tombol Numlock — Aktif; Tidak aktif (Aktif pada pengaturan standar) 1 Kesalahan Keyboard — Laporkan; Tidak dilaporkan (Laporkan pada pengaturan standar)
Hard Disk Boot Priority (Prioritas Booting Hard Disk)	Digunakan untuk mengatur prioritas perangkat hard drive. Butir yang ditampilkan diperbarui secara dinamis sesuai dengan hard drive yang terdeteksi
CD/DVD Drives Boot Priority (Prioritas Booting Drive CD/DVD)	Digunakan untuk mengatur prioritas perangkat drive CD/DVD. Butir yang ditampilkan diperbarui secara dinamis sesuai dengan drive CD/DVD yang terdeteksi
1st Boot Device (Perangkat Booting Pertama)	Dapat dilepaskan; CD/DVD; Hard Drive; Dinonaktifkan (Hard Drive pada pengaturan standar)
2nd Boot Device (Perangkat Booting Kedua)	Dapat dilepaskan; CD/DVD; Hard Drive; Dinonaktifkan (CD/DVD pada pengaturan standar)
3rd Boot Device (Perangkat Booting Ketiga)	Dapat dilepaskan; CD/DVD; Hard Drive; Dinonaktifkan (Dapat dilepaskan pada pengaturan standar)
Pengaturan Manajemen Daya	
ACPI Suspend Type (Tipe Penundaan ACPI)	S1; S3 (S3 pada pengaturan standar)
Remote Wake Up (Pengaktifan Jarak Jauh)	Diaktifkan; Dinonaktifkan (Diaktifkan pada pengaturan standar)
AC Recovery (Pemulihan AC)	Daya Tidak Aktif; Daya Aktif; atau Status Daya Terakhir (Daya Tidak Aktif pada pengaturan standar)
Auto Power On (Pengaktifan Otomatis)	Diaktifkan; Dinonaktifkan (Dinonaktifkan pada pengaturan standar)
Auto Power On Date (Tanggal Pengaktifan Otomatis)	0
Auto Power On Time (Waktu Pengaktifan Otomatis)	0:00:00
Fitur Keamanan BIOS	
Supervisor password (Password supervisor)	Mengindikasikan jika password supervisor diatur atau dihapus
User password (Password pengguna)	Mengindikasikan jika password pengguna diatur atau dihapus

Set Supervisor Password (Mengatur Password Supervisor)	Tekan <Enter> untuk mengatur password supervisor
User Access Level (Level Akses Pengguna)	Tidak Ada Akses; Tampilkan Saja; Terbatas; Akses Penuh (Akses Penuh pada pengaturan standar)
Set User Password (Mengatur Password Pengguna)	Tekan <Enter> untuk mengatur password pengguna
Password Check (Pemeriksaan Password)	Pengaturan: Selalu (Pengaturan pada pengaturan standar)

Mengubah Urutan Booting untuk Booting Aktual

Anda dapat menggunakan fitur ini, misalnya, untuk menginformasikan komputer untuk melakukan booting dari drive CD sehingga Anda dapat menjalankan Diagnostik Dell pada media *Driver dan Utilitas*, namun Anda ingin komputer untuk melakukan booting dari hard drive saat tes diagnostik selesai. Anda juga dapat menggunakan fitur ini untuk menyalakan kembali komputer Anda ke perangkat USB seperti drive floppy, kunci memori, atau drive CD-RW.


1. Jika Anda menjalankan booting pada perangkat USB, sambungkan perangkat USB ke konektor USB.
2. Aktifkan (atau nyalakan kembali) komputer.
3. Saat F2 = Setup, F12 = Boot Options muncul pada layar, tekan <F12>.

 **CATATAN:** Jika Anda menunggu terlalu lama dan logo sistem pengoperasian muncul, lanjutkan menunggu hingga Anda melihat desktop Microsoft Windows. Kemudian, matikan komputer dan coba lagi.

Boot Device Menu muncul dan mendaftar semua perangkat booting yang tersedia.


4. Gunakan tombol tanda panah atas atau bawah untuk memilih perangkat booting terkini dan tekan <Enter>.

Misalnya, jika Anda menjalankan booting pada kunci memori USB, sorot **USB Flash Device** dan tekan <Enter>.

 **CATATAN:** Untuk menjalankan booting pada perangkat USB, perangkat harus dapat dibooting. Untuk memastikan bahwa perangkat Anda dapat dibooting, periksa dokumentasi perangkat.


Mengubah Urutan Booting untuk Booting Selanjutnya

1. Masuk ke pengaturan sistem (lihat [Masuk ke Pengaturan Sistem](#)).
2. Gunakan tombol tanda panah untuk menyorot opsi menu **Boot Device Configuration** dan tekan <Enter> untuk mengakses menu.

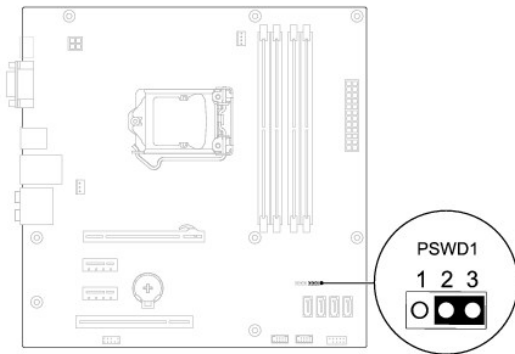
 **CATATAN:** Catat urutan booting terkini jika Anda ingin mendapatkan kembali urutannya di lain waktu.

3. Tekan tombol tanda panah ke atas dan ke bawah untuk menelusuri daftar perangkat.
4. Tekan plus (+) atau minus (-) untuk mengubah prioritas booting perangkat.

Menghapus Password yang Terlupa

 **PERINGATAN:** Sebelum mengerjakan bagian dalam komputer, bacalah informasi keselamatan yang dikirimkan bersama komputer Anda. Untuk informasi praktik keselamatan terbaik tambahan, kunjungi Laman Pemenuhan Peraturan pada www.dell.com/regulatory_compliance.


1. Ikuti prosedur di bagian [Sebelum Anda Mulai](#).
2. Lepaskan penutup komputer (lihat [Melepaskan Penutup Komputer](#)).
3. Temukan jumper reset password 3-pin pada board sistem (lihat [Komponen Board Sistem](#)).



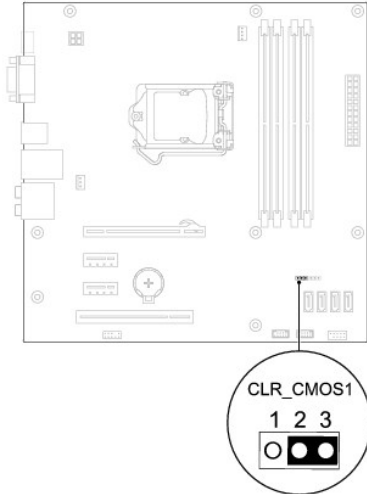
4. Lepaskan plug jumper 2-pin dari pin 2 dan 3 lalu pasang pada pin 1 dan 2.
5. Aktifkan komputer, tunggu kira-kira lima detik lalu matikan komputer. Jika perlu, tekan dan tahan tombol daya untuk mematikan komputer.
6. Lepaskan plug jumper 2-pin dari pin 1 dan 2 lalu pasang kembali pada pin 2 dan 3 untuk mengaktifkan fitur password.
7. Pasang kembali penutup komputer (lihat [Memasang Kembali Penutup Komputer](#)).
8. Sambungkan komputer dan perangkat Anda ke outlet listrik, dan kemudian nyalakan.

Menghapus Pengaturan CMOS

1. Ikuti prosedur di bagian [Sebelum Anda Mulai](#).

 **CATATAN:** Koneksi komputer harus diputuskan dari outlet listrik untuk menghapus pengaturan CMOS.

2. Lepaskan penutup komputer (lihat [Melepaskan Penutup Komputer](#)).
3. Mengatur ulang pengaturan CMOS terkini:
 - a. Temukan jumper reset CMOS 3-pin pada board sistem (lihat [Komponen Board Sistem](#)).
 - b. Lepaskan plug jumper dari pin 2 dan 3 jumper reset CMOS.
 - c. Tempatkan plug jumper pada pin 1 dan 2 jumper reset CMOS dan tunggu sekitar lima detik.
 - d. Lepaskan plug jumper dan pasang kembali pada pin 2 dan 3 jumper reset CMOS.



4. Pasang kembali penutup komputer (lihat [Memasang Kembali Penutup Komputer](#)).
5. Sambungkan komputer dan perangkat Anda ke outlet listrik, dan kemudian nyalakan.

Menjalankan Flashing BIOS

BIOS mungkin meminta flashing saat update tersedia atau saat memasang kembali board sistem. Untuk menjalankan flashing BIOS:

1. Nyalakan komputer.
2. Kunjungi situs web support.dell.com/support/downloads.
3. Temukan file update BIOS untuk komputer Anda:


 **CATATAN:** Tag Servis untuk komputer Anda berada di bagian atas sasis bagian belakang.

-Jika Anda memiliki Tag Servis komputer Anda:

- a. Klik **Enter a Tag**.
- b. Masukkan Tag Servis komputer Anda di kolom **Enter a service tag**; klik **Go**, dan lanjutkan ke [langkah 4](#).

- Jika Anda tidak memiliki Tag Servis komputer Anda:

- a. Klik **Select Model**.
- b. Pilih tipe produk di daftar **Select Your Product Family**.
- c. Pilih merek produk pada daftar **Select Your Product Line**.
- d. Pilih nomor model produk di daftar **Select Your Product Model**.

 **CATATAN:** Jika Anda memilih model yang berbeda dan ingin memulainya kembali, klik **Start Over** di sisi kanan atas menu.

- e. Klik **Confirm**.

4. Daftar hasil akan muncul pada layar. Klik **BIOS**.
5. Klik **Download Now** untuk mendownload file BIOS terakhir.

Jendela **File Download** akan muncul.

6. Klik **Save** untuk menyimpan file pada desktop. File akan didownload ke desktop Anda.
7. Klik **Close** jika jendela **Download Complete** muncul.

Ikon file muncul pada desktop Anda dan berjudul sama dengan file update BIOS yang didownload.

8. Klik dua kali ikon file pada desktop dan ikuti prosedur yang muncul pada layar.

[Kembali ke Halaman Daftar Isi](#)

[Kembali ke Halaman Daftar Isi](#)

Board Sistem

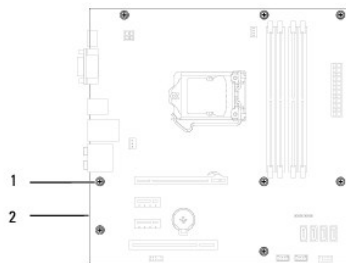
Manual Servis Dell™ Inspiron™ 580s

- [Melepaskan Board Sistem](#)
- [Memasang Kembali Board Sistem](#)

- ⚠ **PERINGATAN:** Sebelum mengerjakan bagian dalam komputer, bacalah informasi keselamatan yang dikirimkan bersama komputer Anda. Untuk informasi praktik keselamatan terbaik tambahan, kunjungi Laman Pemenuhan Peraturan pada www.dell.com/regulatory_compliance.
- ⚠ **PERINGATAN:** Untuk menghindari terkena sengatan listrik, lepaskan selalu komputer Anda dari outlet listrik sebelum melepaskan penutup komputer.
- ⚠ **PERINGATAN:** Jangan operasikan peralatan Anda dengan penutup (seperti penutup komputer, bezel, braket pengisi, sisipan panel depan, dll.) dilepaskan.
- ⚠ **PERHATIAN:** Hanya teknisi servis yang berkualifikasi yang boleh mengerjakan reparasi pada komputer Anda. Kerusakan yang terjadi akibat pekerjaan servis yang tidak diotorisasi oleh Dell™ tidak akan ditanggung oleh garansi Anda.

Melepaskan Board Sistem

1. Ikuti prosedur di bagian [Sebelum Anda Mulai](#).
2. Lepaskan penutup komputer (lihat [Melepaskan Penutup Komputer](#)).
3. Lepaskan braket penopang (lihat [Melepaskan Braket Penopang](#)).
4. Lepaskan semua kartu PCI dan PCI Express pada board sistem (lihat [Melepaskan Kartu PCI dan PCI Express](#)).
5. Lepaskan drive optis (lihat [Melepaskan Drive Optis](#)).
6. Lepaskan kipas prosesor dan unit pendingin prosesor (lihat [Melepaskan Kipas Prosesor dan Unit Pendingin Prosesor](#)).
7. Lepaskan prosesor (lihat [Melepaskan Prosesor](#)).
8. Lepaskan modul memori (lihat [Melepaskan Modul Memori](#)) dan catat modul memori mana saja yang dilepaskan dari setiap konektornya sehingga modul memori dapat dipasang pada lokasi yang sama setelah board sistem dipasang kembali.
9. Lepaskan koneksi semua kabel dari board sistem. Perhatikan perutean semua kabel saat Anda melepaskan kabel agar Anda dapat merutekan kembali kabel dengan benar setelah memasang board sistem yang baru.
10. Lepaskan delapan baut yang menahan board sistem ke sasis komputer.
11. Angkat board sistem ke atas dan lepaskan dari sasis.



1	baut (8)	2	board sistem
---	----------	---	--------------

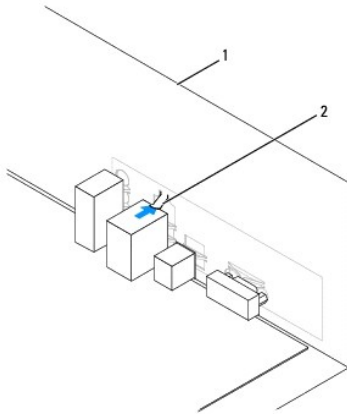
Memasang Kembali Board Sistem

- 🔍 **CATATAN:** Bandingkan board sistem yang baru saja dilepaskan dengan board sistem pengganti untuk memastikan bahwa kedua komponen ini sama.

1. Ikuti prosedur di bagian [Sebelum Anda Mulai](#).

△ **PERHATIAN:** Pastikan pegas penahan port tidak rusak saat memasang kembali board sistem.

2. Luruskan board sistem perlahan ke dalam sasis dan geser ke arah bagian belakang komputer.



1	bagian belakang komputer	2	pegas penahan port
---	--------------------------	---	--------------------

3. Pasang kembali delapan baut yang menahan board sistem ke sasis komputer.
4. Rutekan dan sambungkan kabel yang telah Anda lepaskan dari board sistem.

△ **PERHATIAN:** Pastikan kipas prosesor dan unit pendingin terpasang dengan benar dan kencang.

5. Pasang kembali prosesor (lihat [Memasang Kembali Prosesor](#)).
6. Pasang kembali kipas prosesor dan unit pendingin (lihat [Memasang Kembali Kipas Prosesor dan Unit Pendingin](#)).
7. Pasang kembali drive optis (lihat [Memasang Kembali Drive Optis](#)).
8. Pasang kembali modul memori (lihat [Memasang Kembali Modul Memori](#)).
9. Pasang kembali semua kartu PCI dan PCI Express pada board sistem (lihat [Memasang Kembali Kartu PCI dan PCI Express](#)).
10. Pasang kembali braket penopang (lihat [Memasang Kembali Braket Penopang](#)).
11. Pasang kembali penutup komputer (lihat [Memasang Kembali Penutup Komputer](#)).
12. Sambungkan komputer dan perangkat Anda ke outlet listrik, dan kemudian nyalakan.
13. Jalankan flashing BIOS sistem, bila perlu (lihat [Menjalankan Flashing BIOS](#)).

[Kembali ke Halaman Daftar Isi](#)

[Kembali ke Halaman Daftar Isi](#)

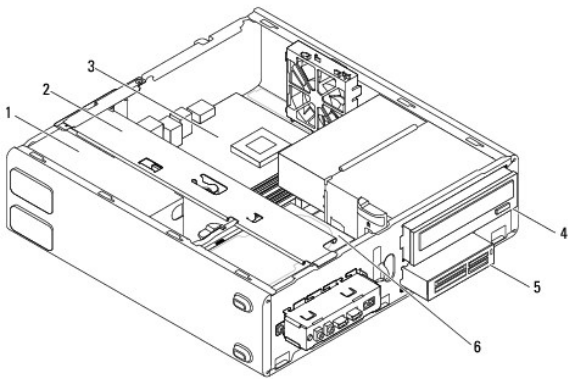
Ikhtisar Teknis

Manual Servis Dell™ Inspiron™ 580s

- [Tampak Dalam Komputer Anda](#)
- [Komponen Board Sistem](#)

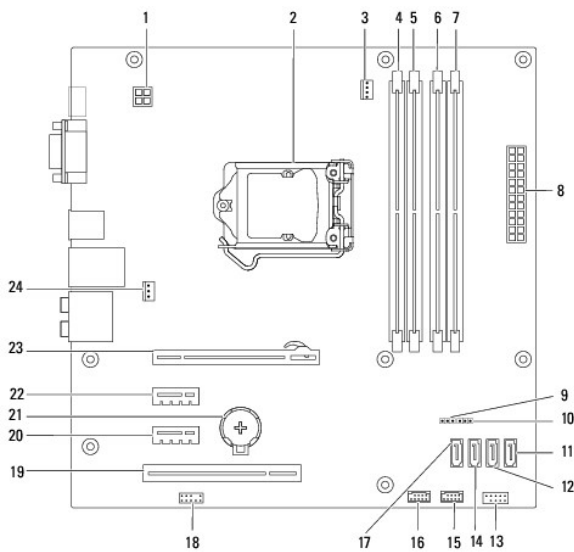
PERINGATAN: Sebelum mengerjakan bagian dalam komputer, bacalah informasi keselamatan yang dikirimkan bersama komputer Anda. Untuk informasi praktik keselamatan terbaik tambahan, kunjungi Laman Pemenuhan Peraturan pada www.dell.com/regulatory_compliance.

Tampak Dalam Komputer Anda



1	catu daya	2	braket penopang
3	board sistem	4	drive optis
5	Pembaca Kartu Media (opsional)	6	hard drive

Komponen Board Sistem




1	konektor daya 12 V (PWR2)	2	soket prosesor
3	konektor kipas prosesor (CPU_FAN1)	4	konektor modul memori (DIMM3)
5	konektor modul memori (DIMM1)	6	konektor modul memori (DIMM4)
7	konektor modul memori (DIMM2)	8	konektor daya utama (PWR1)
9	Jumper reset CMOS (CLR_CMOS1)	10	Jumper reset password (PSWD1)
11	konektor SATA (SATA1)	12	konektor SATA (SATA2)
13	konektor panel depan (FP1)	14	konektor SATA (SATA3)
15	konektor USB FlexBay (F_USB1)	16	konektor USB panel depan (F_USB2)
17	konektor SATA (SATA4)	18	konektor audio panel depan (F_AUDIO1)
19	slot kartu PCI (PCI1)	20	slot kartu PCI-Express x1 (PCI-EX1_1)
21	soket baterai (BAT1)	22	slot kartu PCI-Express x1 (PCI-EX1_2)
23	slot kartu PCI-Express x16 (PCI-EX16_1)	24	konektor kipas sasis (SYS_FAN1)


[Kembali ke Halaman Daftar Isi](#)


[Kembali ke Halaman Daftar Isi](#)

Manual Servis Dell™ Inspiron™ 580s

Catatan, Perhatian, dan Peringatan

 **CATATAN:** CATATAN menunjukkan informasi penting yang membantu Anda mengoptimalkan penggunaan komputer Anda.

 **PERHATIAN:** PERHATIAN menunjukkan kerusakan potensial pada perangkat keras atau kehilangan data jika Anda tidak mengikuti instruksi yang diberikan.

 **PERINGATAN:** PERINGATAN menunjukkan potensi terjadinya kerusakan properti, cedera pada seseorang, atau kematian.

Informasi dalam dokumen ini dapat diubah tanpa pemberitahuan sebelumnya.
© 2010 Dell Inc. Hak cipta dilindungi undang-undang.

Dilarang keras memperbanyak material ini dalam cara apa pun tanpa izin tertulis Dell Inc.

Merek dagang yang digunakan dalam teks ini: *Dell*, logo *DELL*, dan *Inspiron* merupakan merek dagang dari Dell Inc.; *Intel SpeedStep* merupakan merek dagang terdaftar dari Intel Corporation di AS dan negara lainnya; *Microsoft* dan *Windows* merupakan merek dagang atau merek dagang terdaftar dari Microsoft Corporation di Amerika Serikat dan/atau negara lain.

Merek dagang lain dan nama dagang yang mungkin digunakan dalam dokumen ini mengacu ke entitas yang mengaku memiliki merek dan nama produk mereka. Dell Inc. tidak mengklaim kepemilikan dari merek dagang dan nama dagang selain miliknya sendiri.

Juli 2010 Rev. A01

[Kembali ke Halaman Daftar Isi](#)